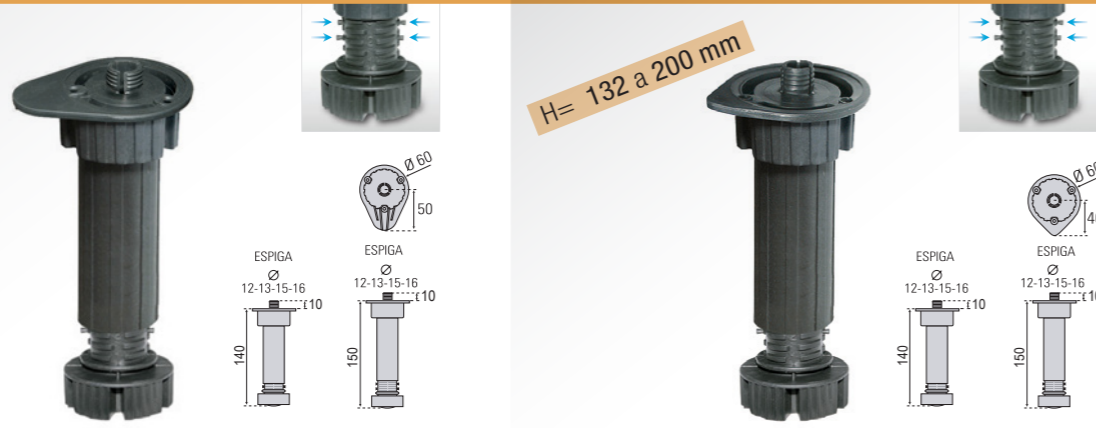


Pata de módulo con Espiga expandible y con Tope a 140 ó 150 mm.

H= 132 a 200 mm

RECOMENDADO H=136 MÁXIMO 244 kg.	RECOMENDADO H=165 MÁXIMO 207 kg.	RECOMENDADO H=195 MÁXIMO 175 kg.
---	---	---



ESPIGA 12 ESPIGA 13 ESPIGA 15 ESPIGA 16

Negra Ref.	97P1225NT	97P1325NT	97P1525NT	97P1625NT
Embalaje	200 Uds.			

P. de Mod. con Tapón y C/ Tope a 140 ó 150 mm.

H= 132 a 200 mm




TAPON BLANCO O MARRÓN

Tapón Blanco Ref.	97PT20T
Tapón Marrón Ref.	97PT35T
Embalaje	200 Uds.

Pata escuadra

H= 132 a 200 mm

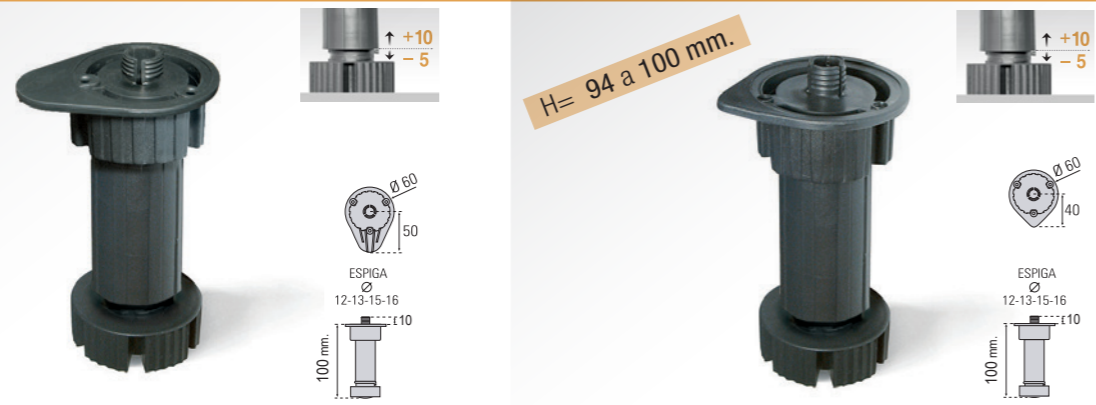


De 132 a 200 mm.

Negra Ref.	97PZ
Embalaje	200 Uds.

Pata de módulo con Espiga expandible y con Tope a 100 mm.

H= 94 a 100 mm.




ESPIGA 12 ESPIGA 13 ESPIGA 15 ESPIGA 16

Negra Ref.	96P1225N	96P1325N	96P1525N	96P1625N
Embalaje	200 Uds.			

P. de Mod. con Tapón y con Tope a 100 mm.

H= 94 a 110 mm.




TAPON BLANCO O MARRÓN

Tapón Blanco Ref.	96PT20
Tapón Marrón Ref.	96PT35
Embalaje	200 Uds.

P. de Mod. con Tapón y con Tope a 100 mm.

H= 94 a 110 mm.

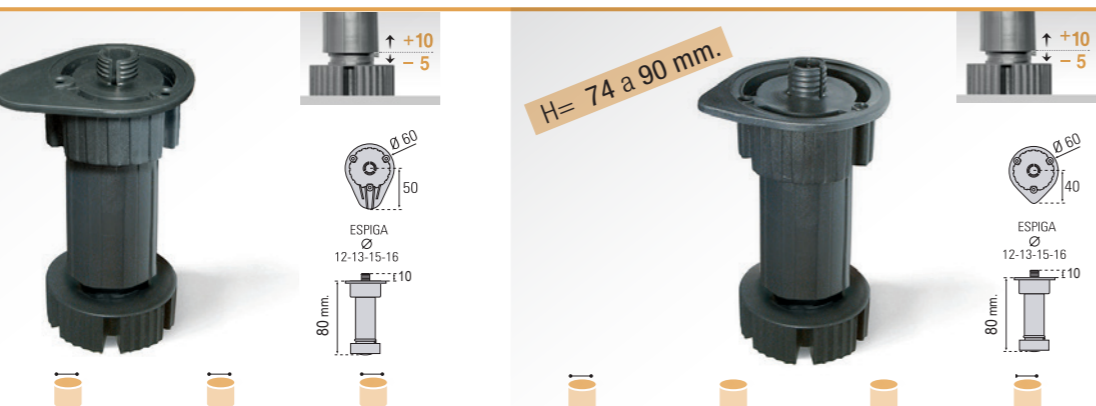


ESPIGA 10 ESPIGA 12 ESPIGA 13 ESPIGA 15 ESPIGA 16

Negra Ref.	96G1025	96G1225	96G1325	96G1525	96G1625
Embalaje	120 Uds.				

Pata de módulo con Espiga expandible y con Tope a 80 mm.

H= 74 a 90 mm.




ESPIGA 12 ESPIGA 13 ESPIGA 15 ESPIGA 16

Negra Ref.	95P1225N	95P1325N	95P1525N	95P1625N
Embalaje	200 Uds.			

P. de Mod. con Tapón y con Tope a 80 mm.

H= 74 a 90 mm.



TAPON BLANCO O MARRÓN

Tapón Blanco Ref.	95PT20
Tapón Marrón Ref.	95PT35
Embalaje	200 Uds.