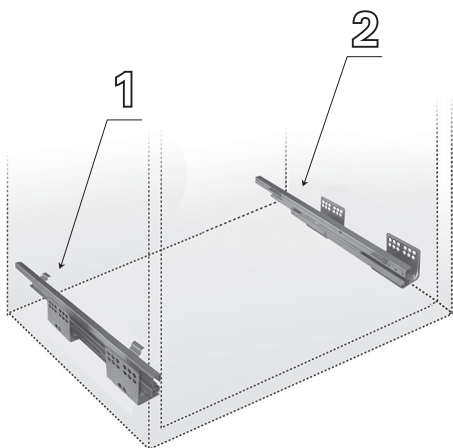


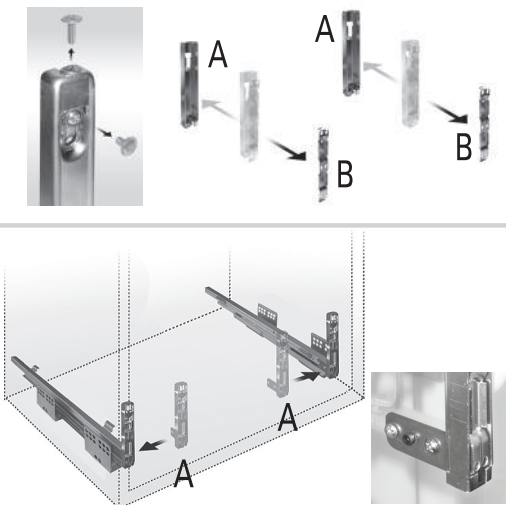
INSTRUCCIONES DE MONTAJE - GUÍAS DE CUADRO PARA CESTO BAJO FREGADERO: F26820

1 Fijar las guías en el lateral de módulo.

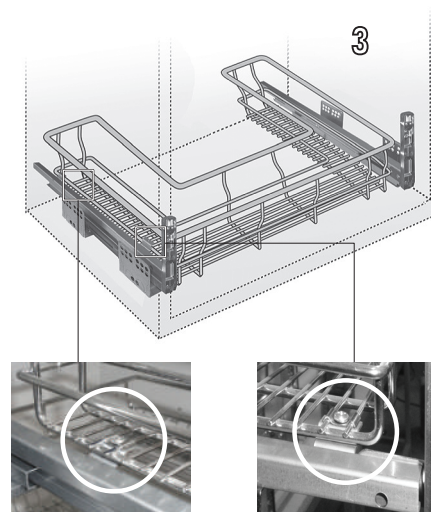


Altura mínima montaje 185

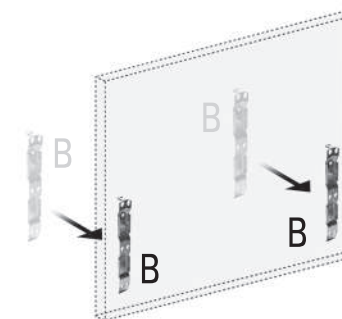
2 MONTAJE DEL FRONTAL (OPCIONAL). Quitar los tornillos para separar las piezas de los enganches frontales A y B, fijar los enganches frontales A a las guías.



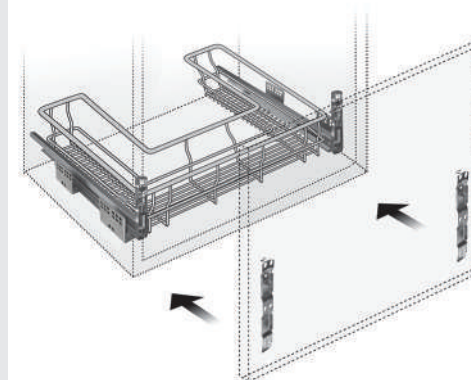
3 Colocar el cesto y atornillarle las grapas de sujeción.



4 MONTAJE DEL FRONTAL (OPCIONAL). Fijar la pieza B al frontal.



Ensamblar el frontal

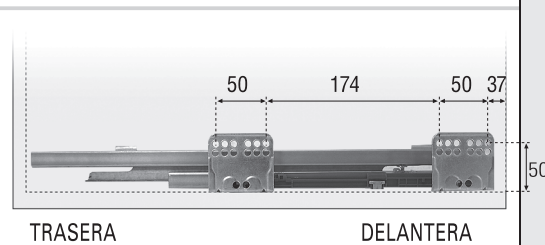


MEDIDAS APLICABLES AL MÓDULO

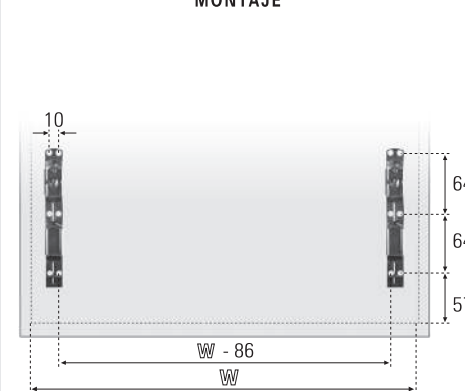
REF.	MOD.	ANCHO W		COMPONENTS		
		16 mm.	19 mm.			
F19250	60	568	562	Nº	CANT.	DESCRIP.
F19251	80	768	762	1	1	Guía Izquierda
F19252	90	868	862	2	1	Guía Derecha
				3	4	Grapas de enganche
				4	4	Tornillos

16 ó 19 mm.

MEDIDA DE LA GUÍA MONTAJE



MEDIDA DEL FRONTAL MONTAJE



ACCESORIOS OPCIONALES

RECIPIENTES



FRENTES



REGULACIÓN DEL FRONTAL

